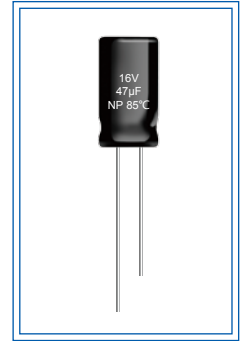


NP (CD71)

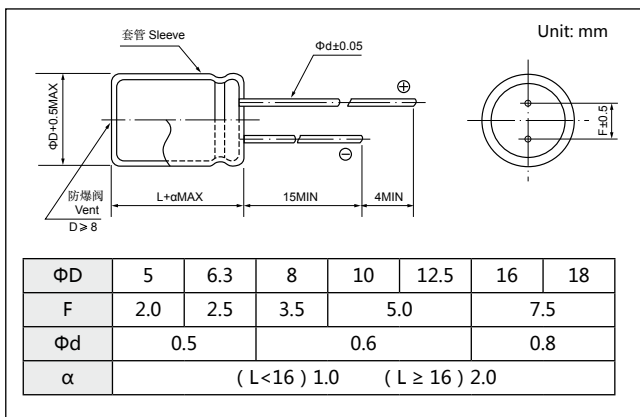
- 85°C 1000 小时。85°C 1000 hrs.
- 双极性，标准品，用于极性翻转或极性变换的电路中。
Bi-polarized, standard series, used in polarity reverse and change circuits.



主要技术性能 Specifications

项目 Item	特性 Performance Characteristics																				
工作温度范围 Operating Temperature Range	-40~+85°C																				
额定电压范围 Rated Voltage Range	6.3~160V																				
标称电容容量范围 Nominal Capacitance Range	0.47~6800µF																				
标称电容容量允许偏差 Capacitance Tolerance	±20%(+20°C, 120Hz)																				
漏电流 Leakage Current	$I \leq 0.03CV + 3(\mu A)$ 1分钟 (1 minute)																				
损耗角正切值 (tgδ) Dissipation Factor (+20°C, 120Hz)	<table border="1"> <thead> <tr> <th>U_R(V)</th> <th>6.3</th> <th>10</th> <th>16</th> <th>25</th> <th>35</th> <th>50</th> <th>63</th> <th>100</th> <th>160</th> </tr> </thead> <tbody> <tr> <td>tgδ</td> <td>0.28</td> <td>0.24</td> <td>0.22</td> <td>0.20</td> <td>0.15</td> <td>0.14</td> <td>0.10</td> <td>0.09</td> <td>0.15</td> </tr> </tbody> </table> <p>容量大于 1000µF 者，每增加 1000µF，其损耗角正切值增加 0.02。 When nominal capacitance exceeds 1000µF, add 0.02 to the value above for each 1000µF increase.</p>	U _R (V)	6.3	10	16	25	35	50	63	100	160	tgδ	0.28	0.24	0.22	0.20	0.15	0.14	0.10	0.09	0.15
U _R (V)	6.3	10	16	25	35	50	63	100	160												
tgδ	0.28	0.24	0.22	0.20	0.15	0.14	0.10	0.09	0.15												
耐久性 Load Life	<p>+85°C加额定电压 1000 小时 (每 250 小时反转极性一次)，恢复 16 小时后： After applying rated voltage for 1000 hours at +85°C (with the polarity inverted every 250 hours) and then resumed 16 hours： 电容量变化率 Capacitance change : ±20% 初始测量值以内 ±20% of the initial measured value 漏 电 流 Leakage current : ≤初始规定值 ≤ the initial specified value 损耗角正切值 Dissipation factor : ≤ 2 倍初始规定值 ≤ 200% of the initial specified value</p>																				
高温贮存 Shelf Life	<p>+85°C,1000 小时贮存后，恢复 16 小时后： After storage for 1000 hours at +85°C and then resumed 16 hours: 电容量变化率 Capacitance change : ±20% 初始测量值以内 ±20% of the initial measured value 漏 电 流 Leakage current : ≤初始规定值 ≤ the initial specified value 损耗角正切值 Dissipation factor : ≤ 2 倍初始规定值 ≤ 200% of the initial specified value</p>																				

外形图及尺寸 Diagram of Dimensions



纹波电流修正系数 Multiplier for Ripple Current

频率系数 Frequency coefficient

U _R (V)	Frequency (Hz)	50(60)	120	1K	10K	100K
6.3~16		0.80	1	1.1	1.2	1.2
		0.80	1	1.5	1.7	1.7
50~160		0.80	1	1.6	1.9	1.9

温度系数 Temperature coefficient

Temperature (°C)	+70	+85
Coefficient	1.35	1

额定值标准 Standard Size

U _R C _R (μF) Code		6.3V		10V		16V		25V		35V	
		0J		1A		1C		1E		1V	
0.47	R47										
1.0	010										
2.2	2R2										
3.3	3R3										
4.7	4R7									5×11	34
10	100					5×11	47	5×11	42	5×11	43
22	220			5×11	57	5×11	57	6.3×11	65	6.3×11	73
33	330	5×11	64	5×11	64	5×11	40	6.3×11	80	8×12	100
47	470	5×11	76	5×11	76	6.3×11	95	6.3×11	95	8×12	120
100	101	6.3×11	125	6.3×11	125	8×12	160	8×12	160	10×16	230
220	221	8×12	215	8×12	215	10×13	275	10×16	305	13×20	410
330	331	8×12	265	10×16	345	10×16	375	13×20	450	13×20	505
470	471	10×13	370	10×16	410	10×20	485	13×20	540	13×25	655
1000	102	10×20	650	13×20	720	16×25	855	16×25	950	16×30	1140
2200	222	13×25	1160	16×25	1280	16×30	1510	19×35	1620		
3300	332	16×25	1570	16×30	1690	19×35	1980				
4700	472	16×30	2020	19×35	2160						
6800	682	19×35	2600								

U _R C _R (μF) Code		50V		63V		100V		160V	
		1H		1J		2A		2C	
0.47	R47	5×11	11			5×11	14		
1.0	010	5×11	17			5×11	21		
2.2	2R2	5×11	25			6.3×11	34		
3.3	3R3	5×11	27	5×11	28	6.3×11	39	10×16	49
4.7	4R7	5×11	34	6.3×11	34	6.3×11	47	10×16	59
10	100	6.3×11	52	6.3×11	57	8×12	71	13×20	109
22	220	8×12	89	8×12	95	10×16	135	13×25	177
33	330	8×12	105	10×13	135	13×20	220	16×25	240
47	470	10×13	150	10×16	180	13×20	240	16×35	329
100	101	10×20	265	13×20	320	16×25	425	19×35	425
220	221	13×25	480	16×25	575	19×35	720		
330	331	16×25	650	16×30	655				
470	471	16×30	835	19×35	965				

额定纹波电流 Rated ripple current(mA,+85°C,120Hz)

可根据客户需要定制产品 Customer products are available on request.