

牛角型Snap In Type, CD299 Series

特性Features

- Extended Life time 7000 Hours at 105°C
在105°C环境中，负荷寿命7000小时
- High ripple current
能承受较高的纹波电流
- Professional Power Supplies, Frequency Converters
适用于专业电源, 逆变器



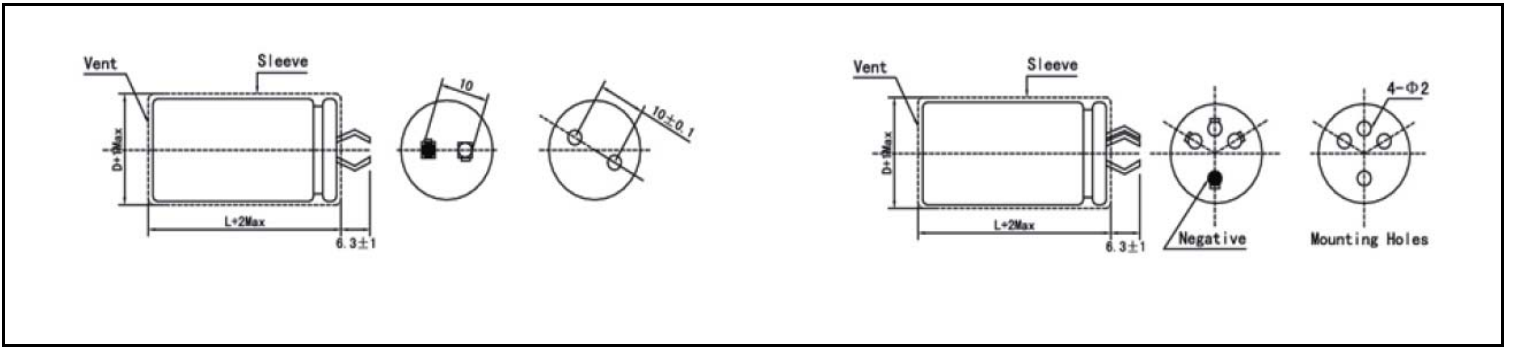
主要技术性能Specification

项目 Items	特征 Performance Characteristics				
使用温度范围 Operating Temperature Range(°C)	-40 ~ +105°C		-25 ~ +105°C		
额定电压范围 Rated Voltage Range(V)	160 ~ 250 VDC		315 ~ 500 VDC		
标称容量范围 Capacitance Range(uF)	39~ 2200 uF				
标称容量偏差范围 Capacitance Tolerance(20°C,120Hz)	± 20%				
漏电流 Leakage Current (uA)	After 5 minutes at 20°C application of rated voltage, leakage current is not more than 0.01CV or 1.5mA, whichever is smaller. C: Normal Capacitance(uF) V: Rated Voltage(V) 在20°C下加额定电压5分钟后，漏电流不大于0.01CV或者1.5mA,取最小值。				
损耗角正切值 Dissipation Factor(20°C, 120Hz) (tanδ)	Rated Voltage	160 ~ 400	450 ~ 500		
	(tanδ) (max)	0.15	0.20		
低温稳定性 (120Hz下阻抗比) Stability at Low Temperature (Impedance Ratio at 120Hz)	电压Rated Voltage(V)	160~250	315~500	-	
	阻抗比 Impedance Ratio	Z-25°C/Z+20°C	3	8	-
		Z-40°C/Z+20°C	12	-	-
耐久性 Load Life	电压：105°C额定电压（叠加规定纹波电流）7000小时试验后常温放置16h 测定 After applying rated voltage with specified ripple current for 3000 hours at 105°C and then resumed 16 hours: 电容量变化：初始值的-20~+20%以内 Capacitance change: within ±20% of the initial value 漏电流：不大于初始规定值 Dissipation Factor: Not more than initial specified value 损耗角正切：不超过规定值的2.0倍Dissipation Factor: Not more than 200% of the specified value				
高温储存 Shelf Life	+105°C, 1000小时贮存后，加额定电压30分钟，恢复16小时后 After storage for 1000 hours at +105°C, rated voltage to be applied for 30 minutes and then resumed for 16 hours 电容量变化：初始值的-20~+20%以内Capacitance change: within ±20% of the initial value 漏电流：不大于初始规定值 Dissipation Factor: Not more than initial specified value 损耗角正切：不超过规定值的2.0倍Dissipation Factor: Not more than 200% of the specified value				

纹波电流修正系数Multiplier for ripple current

频率系数Frequency coefficient					
电压Rated Voltage(V) \ 频率Freq(Hz)	50Hz	120Hz	1KHz	10KHz	≥ 50KHz
160~250	0.80	1.00	1.30	1.45	1.50
≥ 315	0.80	1.00	1.30	1.43	1.45
-	-	-	-	-	-

环境温度 Temperature °C	≤+40	+55	+70	+85	+105
修正系数 Coefficient	2.7	2.5	2.1	1.7	1.0



额定值标准 Rating for CD299 Series

额定值标准 Rating for CD299 Series- Table 1-1

CD299	U _R	160V(2C)		200V(2D)		250V(2E)		350V(2V)		400V(2G)		450V(2W)		500V(2W)							
Cap(uF)	U _s	200V		250V		300V		400V		450V		500V		550V							
	Code	DxL	(A)	DxL	(A)	DxL	(A)	DxL	(A)	DxL	(A)	DxL	(A)	DxL	(A)						
47														22X30	0.41						
56														22X30	0.47						
68														22X35	0.47						
82								22X25	0.34	22X30	0.38	22X30	0.38	25X30	0.54						
														22X30	0.4	25X25	0.41	22X35	0.44	22X40	0.62
																		25X30	0.45	25X35	0.62
100								25X25	0.47	22X35	0.46	22X40	0.5	22X45	0.67						
														25X30	0.48	25X35	0.52	25X40	0.67		
														30X25	0.48			30X30	0.67		
120								22X35	0.52	22X40	0.53	22X50	0.58	22X50	0.77						
														25X30	0.53	25X35	0.55	25X40	0.58	25X40	0.74
														30X25	0.53	30X30	0.56	30X30	0.58	30X35	0.77
																				35X30	0.80
150								22X25	0.52	22X40	0.59	22X50	0.63	25X45	0.66	25X45	0.82				
														25X35	0.6	25X40	0.65	30X35	0.68	30X40	0.85
																				35X30	0.67
														25X35	0.6	25X40	0.65	30X35	0.68	35X35	0.85
180	181			22X25	0.57	22X30	0.64	22X45	0.68	25X45	0.72	25X50	0.74	25X50	0.98						
								25X25	0.62	25X40	0.7	30X35	0.74	30X40	0.77	30X45	1.01				
										30X30	0.71			35X30	0.77						
220	221			22X25	0.63	22X30	0.7	22X35	0.76	22X50	0.78	25X50	0.79	30X45	0.88	30X50	1.12				
								25X30	0.76	25X45	0.82	30X40	0.85	35X35	0.88	35X35	0.94				
										30X35	0.82					35X40	1.12				
270	271			22X30	0.76	22X35	0.83	22X40	0.88	25X50	0.94	30X45	0.98	30X50	1.25						
								25X25	0.76	25X35	0.9	30X40	0.93	35X35	0.96	35X40	1.25				
										30X25	0.85	35X30	0.9								
330	331			22X35	0.9	22X40	0.96	22X45	1.01	30X45	1.05	30X50	1.12	35X45	1.36						
				25X25	0.84	25X30	0.9	30X30	1.0	35X35	1.01	35X40	1.12								
390	391			25X30	0.97	25X35	1.06	22X50	1.13	30X50	1.18	35X45	1.27	35X50	1.54						
				30X25	1.0	30X25	1.02	25X40	1.13	35X40	1.13										
								30X35	1.15												
470	471			22X40	1.11	22X45	1.17	25X45	1.29	35X45	1.26	35X50	1.33		35X60	1.69					
				25X35	1.14	25X40	1.22	35X30	1.24												
				30X30	1.17	30X30	1.17														
560	561			22X45	1.26	25X45	1.4	25X50	1.45	35X50	1.39										
								30X35	1.38	30X40	1.48										
										35X35	1.49										
680	681			22X50	1.44	25X50	1.58	30X45	1.71												
				25X40	1.43	30X40	1.61	35X40	1.74												
				30X35	1.5	35X30	1.49														

额定值标准 Rating for CD297 Series- Table 1-2

CD299	U _R	160V(2C)		200V(2D)		250V(2E)		350V(2V)		400V(2G)		450V(2W)		500V(2W)	
Cap(uF)	U _s	200V		250V		300V		400V		450V		500V		550V	
	Code	DxL	(A)	DxL	(A)	DxL	(A)	DxL	(A)	DxL	(A)	DxL	(A)	DxL	(A)
820	821	25X45	1.63	30X45	1.85	30X50	1.94								
		30X40	1.66	35X35	1.75										
		35X30	1.63												
1000	102	30X45	1.89	30X50	2.11	35X45	2.2								
		35X35	1.89	35X40	2.07										
1200	122	30X50	2.16	35X45	2.38										
		35X40	2.23												
1500	152	35X45	2.61	35X50	2.76										
1800	182	35X50	2.97												
2200	222	35X60	3.11												

DxL-尺寸SIZE(φDxLmm) A-额定纹波电流 Rated Ripple Current U_R-额定工作电压 Rated Voltage U_s-浪涌电压 Surge Voltage
 Customer Products are available on request

可根据客户要求定制产品