

牛角型Snap In Type, CD297 Series

特性Features

- Extended Life time 5000 Hours at 105°C
在105°C环境中，负荷寿命5000小时
- High ripple current
能承受较高的纹波电流
- Professional Power Supplies, Frequency Converters
适用于专业电源, 逆变器

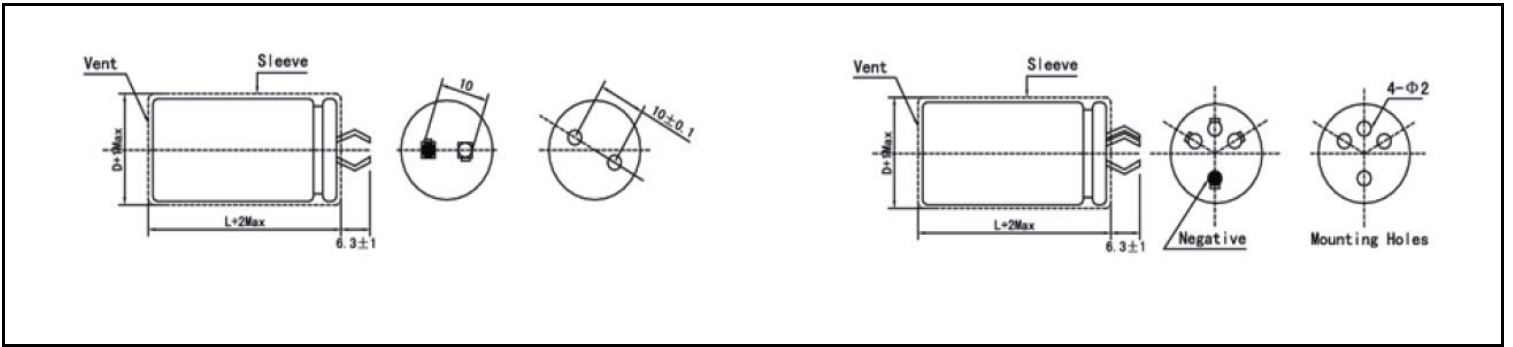


主要技术性能Specification

项目 Items	特征 Performance Characteristics																							
使用温度范围 Operating Temperature Range(°C)	-40 ~ +105°C	-25 ~ +105°C																						
额定电压范围 Rated Voltage Range(V)	10 ~ 100 VDC	160 ~ 500 VDC																						
标称容量范围 Capacitance Range(uF)	47~ 47000 uF																							
标称容量偏差范围 Capacitance Tolerance(20°C,120Hz)	± 20%																							
漏电流 Leakage Current (uA)	After 5 minutes at 20°C application of rated voltage, leakage current is not more than 0.01CV or 1.5mA, whichever is smaller. C: Normal Capacitance(uF) V: Rated Voltage(V) 在20°C下加额定电压5分钟后，漏电流不大于0.01CV或者1.5mA,取最小值。																							
损耗角正切值 Dissipation Factor(20°C, 120Hz) (tanδ)	<table border="1"> <tr> <td>Rated Voltage</td> <td>10</td> <td>16</td> <td>25</td> <td>35</td> <td>50</td> <td>60</td> <td>80</td> <td>100</td> <td>160~400</td> <td>450~500</td> </tr> <tr> <td>(tanδ) (max)</td> <td>0.55</td> <td>0.50</td> <td>0.45</td> <td>0.40</td> <td>0.35</td> <td>0.30</td> <td>0.25</td> <td>0.20</td> <td>0.15</td> <td>0.20</td> </tr> </table>	Rated Voltage	10	16	25	35	50	60	80	100	160~400	450~500	(tanδ) (max)	0.55	0.50	0.45	0.40	0.35	0.30	0.25	0.20	0.15	0.20	
Rated Voltage	10	16	25	35	50	60	80	100	160~400	450~500														
(tanδ) (max)	0.55	0.50	0.45	0.40	0.35	0.30	0.25	0.20	0.15	0.20														
低温稳定性 (120Hz下阻抗比) Stability at Low Temperature (Impedance Ratio at 120Hz)	<table border="1"> <tr> <td>电压Rated Voltage(V)</td> <td>10~100</td> <td>160~250</td> <td>315~500</td> </tr> <tr> <td rowspan="2">阻抗比 Impedance Ratio</td> <td>Z-25°C/Z+20°C</td> <td>4</td> <td>3</td> </tr> <tr> <td>Z-40°C/Z+20°C</td> <td>15</td> <td>-</td> </tr> </table>	电压Rated Voltage(V)	10~100	160~250	315~500	阻抗比 Impedance Ratio	Z-25°C/Z+20°C	4	3	Z-40°C/Z+20°C	15	-												
电压Rated Voltage(V)	10~100	160~250	315~500																					
阻抗比 Impedance Ratio	Z-25°C/Z+20°C	4	3																					
	Z-40°C/Z+20°C	15	-																					
耐久性 Load Life	电压：105°C额定电压（叠加规定纹波电流）5000小时试验后常温放置16h 测定 After applying rated voltage with specified ripple current for 3000 hours at 105°C and then resumed 16 hours: 电容量变化：初始值的-20~+20%以内 Capacitance change: within ±20% of the initial value 漏电流：不大于初始规定值 Dissipation Factor: Not more than initial specified value 损耗角正切：不超过规定值的2.0倍 Dissipation Factor: Not more than 200% of the specified value																							
高温储存 Shelf Life	+105°C, 1000小时贮存后，加额定电压30分钟，恢复16小时后 After storage for 1000 hours at +105°C, rated voltage to be applied for 30 minutes and then resumed for 16 hours 电容量变化：初始值的-20~+20%以内 Capacitance change: within ±20% of the initial value 漏电流：不大于初始规定值 Dissipation Factor: Not more than initial specified value 损耗角正切：不超过规定值的2.0倍 Dissipation Factor: Not more than 200% of the specified value																							

纹波电流修正系数Multiplier for ripple current

频率系数Frequency coefficient		环境温度 Temperature °C				
电压Rated Voltage(V)	频率Freq(Hz)	≤+40	+55	+70	+85	+105
	50Hz	2.7	2.5	2.1	1.7	1.0
	120Hz					
1KHz						
	10KHz					
	≥ 50KHz					
≤ 100	0.90					
160~250	0.80					
≥ 315	0.80					



额定值标准 Rating for CD297 Series

额定值标准 Rating for CD297 Series- Table 1-1

CD297	U_R	10V(1A)		16V(1C)		25V(1E)		35V(1V)		50V(1H)		63V(1J)		80V(1K)		
Cap(μF)	U_s	13V		20V		32V		44V		63V		79V		100V		
	Code	DxL	(A)	DxL	(A)	DxL	(A)	DxL	(A)	DxL	(A)	DxL	(A)	DxL	(A)	
820	821													22X25	1.09	
1000	102											22X25	1.1	22X30	1.29	
1200	122											22X25	1.25	22X35	1.48	
														25X25	1.38	
1500	152											22X25	1.21	22X30	1.41	
													25X25	1.38	25X30	1.74
															30X25	1.75
1800	182											22X30	1.31	22X35	1.62	
													25X30	1.63	25X35	1.86
2200	222											22X30	1.52	22X40	1.85	
													25X25	1.46	30X25	1.80
2700	272							22X25	1.29	22X35	1.77	22X45	2.1	30X35	2.50	
												25X30	1.76	25X35	2.03	
													30X30	2.01		
3300	332							22X30	1.54	22X40	2.02	25X40	2.33	30X40	2.69	
												30X25	1.92		35X35	2.6
3900	392					22X25	1.31	22X35	1.77	22X45	2.27	25X45	2.58	30X45	2.94	
								25X25	1.75	25X35	2.2	30X35	2.46	35X40	3.0	
										30X30	2.19	35X30	2.31			
4700	472					22X30	1.55	22X40	2.01	25X40	2.43	30X40	2.82	35X45	3.44	
								25X30	1.97			35X35	2.77			
5600	562			22X25	1.44	22X35	1.77	22X45	2.25	25X45	2.72	30X45	3.22	35X50	3.72	
						25X25	1.76	25X35	2.18	30X35	2.58	35X40	3.2			
								30X25	2.08	35X30	2.35					
6800	682			22X30	1.66	22X40	2.02	22X50	2.49	30X40	3.01	35X45	3.61			
						25X30	1.88	25X40	2.45	35X35	2.91					
								30X30	2.28							
8200	822	22X25	1.36	25X25	1.67	22X45	2.27	25X45	2.8	30X50	3.63	35X50	3.94			
						25X35	2.18	30X35	2.69	35X40	3.36					
						30X25	2.19									
10000	103	22X30	1.65	22X35	2.08	22X50	2.6	30X40	3.04	35X45	3.8					
				25X30	2.07	25X40	2.53	35X30	2.78							
						30X30	2.38									
12000	123	22X35	1.85	22X40	2.36	25X45	2.79	30X45	3.38	35X50	4.06					
		25X25	1.82	25X35	2.37	30X35	2.7	35X35	3.3							
				30X25	2.33	35X30	2.76									
15000	153	22X40	2.12	22X45	2.69	30X40	3.13	35X40	3.98							
		25X30	2.11	25X40	2.72											
		30X25	2.14	30X30	2.54											
18000	183	22X45	2.4	25X45	3.06	30X45	3.52	35X45	4.4							
		25X35	2.32	30X35	3.02	35X35	3.5									
				35X30	3.09											

额定值标准 Rating for CD297 Series- Table 1-2

CD297	U _R	10V(1A)		16V(1C)		25V(1E)		35V(1V)		50V(1H)		63V(1J)		80V(1K)	
Cap(uF)	U _s	13V		20V		32V		44V		63V		79V		100V	
	Code	DxL	(A)	DxL	(A)	DxL	(A)	DxL	(A)	DxL	(A)	DxL	(A)	DxL	(A)
22000	223	25X40	2.59	25X50	3.39	30X50	3.92								
		30X30	2.73	30X40	3.46	35X40	3.95								
27000	273	25X45	3.01	30X45	3.88	35X50	4.72								
		30X35	3.13	35X35	3.85										
		35X30	3.05												
33000	333	25X50	3.43	30X50	4.33										
		30X40	3.53	35X40	4.33										
		35X35	3.49												
39000	393	30X45	3.78	35X45	4.96										
		35X40	3.96												
47000	473	30X50	4.58	35X50	5.49										
		35X45	4.6												
56000	563	35X50	5.06												

额定值标准 Rating for CD297 Series- Table 2-1

CD297	U _R	100V(2A)		160V(2C)		200V(2D)		250V(2E)		350V(2V)		400V(2G)		450V(2W)		
Cap(uF)	U _s	125V		200V		250V		300V		400V		450V		500V		
	Code	DxL	(A)	DxL	(A)	DxL	(A)	DxL	(A)	DxL	(A)	DxL	(A)	DxL	(A)	
68										22X25	0.34	22X30	0.38	22X30	0.38	
82										22X30	0.4	25X25	0.41	22X35	0.44	
														25X30	0.45	
															30X25	0.46
100										25X25	0.47	22X35	0.46	22X40	0.5	
												25X30	0.48	25X35	0.52	
												30X25	0.48			
120										22X35	0.52	22X40	0.53	22X50	0.58	
											25X30	0.53	25X35	0.55	25X40	0.58
											30X25	0.53	30X30	0.56	30X30	0.58
150								22X25	0.52	22X40	0.59	22X50	0.63	25X45	0.66	
										25X35	0.6	25X40	0.65	30X35	0.68	
180	181					22X25	0.57	22X30	0.64	22X45	0.68	25X45	0.72	25X50	0.74	
								25X25	0.62	25X40	0.7	30X35	0.74	30X40	0.77	
										30X30	0.71			35X30	0.77	
220	221			22X25	0.63	22X30	0.7	22X35	0.76	22X50	0.78	25X50	0.79	30X45	0.88	
								25X30	0.76	25X45	0.82	30X40	0.85	35X35	0.88	
										30X35	0.82					
270	271			22X30	0.76	22X35	0.83	22X40	0.88	25X50	0.94	30X45	0.98	30X50	0.99	
						25X25	0.76	25X35	0.9	30X40	0.93	35X35	0.96	35X40	1.01	
								30X25	0.85	35X30	0.9					
330	331			22X35	0.9	22X40	0.96	22X45	1.01	30X45	1.05	30X50	1.12	35X45	1.15	
				25X25	0.84	25X30	0.9	30X30	1.0	35X35	1.01	35X40	1.12			
390	391			25X30	0.97	25X35	1.06	22X50	1.13	30X50	1.18	35X45	1.27	35X50	1.28	
				30X25	1.0	30X25	1.02	25X40	1.13	35X40	1.13					
								30X35	1.15							
470	471			22X40	1.11	22X45	1.17	25X45	1.29	35X45	1.26	35X50	1.33	35X55	1.50	
				25X35	1.14	25X40	1.22	35X30	1.24							
				30X30	1.17	30X30	1.17									
560	561	22X25	1.01	22X45	1.26	25X45	1.4	25X50	1.45	35X50	1.39					
						30X35	1.38	30X40	1.48							
								35X35	1.49							
680	681	22X30	1.19	22X50	1.44	25X50	1.58	30X45	1.71							
				25X40	1.43	30X40	1.61	35X40	1.74							
				30X35	1.5	35X30	1.49									

额定值标准 Rating for CD297 Series- Table 2-2

CD297	U _R	100V(2A)		160V(2C)		200V(2D)		250V(2E)		350V(2V)		400V(2G)		450V(2W)	
Cap(uF)	U _s	125V		200V		250V		300V		400V		450V		500V	
	Code	DxL	(A)	DxL	(A)	DxL	(A)	DxL	(A)	DxL	(A)	DxL	(A)	DxL	(A)
820	821	22X35	1.33	25X45	1.63	30X45	1.85	30X50	1.94						
		25X25	1.26	30X40	1.66	35X35	1.75								
				35X30	1.63										
1000	102	22X40	1.56	30X45	1.89	30X50	2.11	35X45	2.2						
		25X30	1.52	35X35	1.89	35X40	2.07								
		30X25	1.47												
1200	122	22X45	1.76	30X50	2.16	35X45	2.38								
		25X35	1.76	35X40	2.23										
		30X30	1.76												
1500	152	22X50	2.0	35X45	2.61	35X50	2.76								
		25X40	2.03												
1800	182	25X45	2.29	35X50	2.97										
		30X35	2.19												
		35X30	2.15												
2200	222	30X40	2.52												
		35X35	2.48												
2700	272	30X45	2.86												
		35X40	2.87												
3300	332	35X45	3.25												
3900	392	35X50	3.56												

CD297	U _R	500V(2H)	
Cap(uF)	U _s	550V	
	Code	DxL	(A)
47		22X30	0.41
56		22X30	0.47
68		22X35	0.47
		25X30	0.54
82		22X40	0.62
		25X35	0.62
100		22X45	0.67
		25X40	0.67
		30X30	0.67
120		22X50	0.77
		25X40	0.74
		30X35	0.77
		35X30	0.80

CD297	U _R	500V(2H)	
Cap (uF)	U _s	550V	
	Code	DxL	(A)
150	151	25X45	0.82
		30X40	0.85
		35X30	0.67
		35X35	0.85
180	181	25X50	0.98
		30X45	1.01
220	221	30X50	1.12
		35X35	0.94
		35X40	1.12
270	271	30X50	1.25
		35X40	1.25
330	331	35X45	1.36
390	391	35X50	1.54
470	471	35X60	1.69

DxL-尺寸SIZE(φDxLmm) A-额定纹波电流 Rated Ripple Current U_R-额定工作电压 Rated Voltage U_s-浪涌电压 Surge Voltage
 Customer Products are available on request

可根据客户要求定制产品