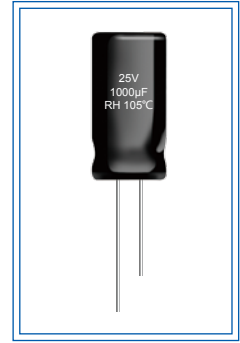


RH 高频低阻抗 (CD288HC / CD286 / CD263)

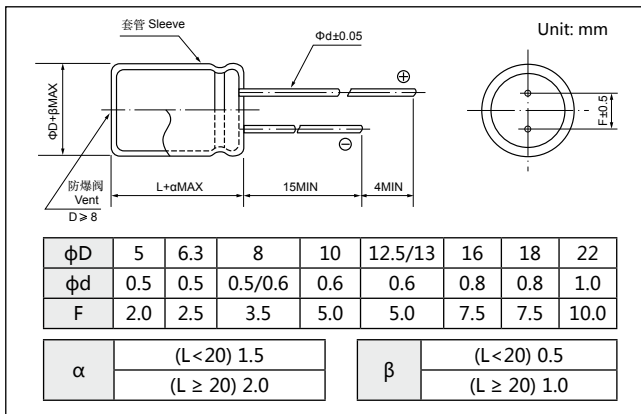
- 105°C, 寿命 2000 小时。Endurance: 105°C 2000 hrs.
- 高频, 低阻抗。High frequency, low impedance.
- 符合 RoHS。RoHS Compliant.



主要技术性能 Specifications

项目 Item	特性 Performance Characteristics																												
工作温度范围 Operating Temperature Range	-40~+105°C																												
额定电压范围 Rated Voltage Range	10~450V																												
标称电容容量范围 Nominal Capacitance Range	0.47~4700µF																												
标称电容容量允许偏差 Capacitance Tolerance	±20%(+20°C, 120Hz)																												
漏电流 Leakage Current	V < 100V, I ≤ 0.01CV or 3µA, Whichever is greater. V ≥ 160V, I ≤ 0.02CV or 10µA, Whichever is greater. Where, I: Max, leakage current (µA), C: Nominal Capacitance (µF), V: Rated voltage (V) (at 20°C, After 2 minutes)																												
损耗角正切值 (tgδ) Dissipation Factor (+20°C, 120Hz)	<table border="1"> <tr> <td>U_r(V)</td> <td>10</td> <td>16</td> <td>25</td> <td>35</td> <td>50</td> <td>63</td> <td>100</td> <td>160</td> <td>200</td> <td>250</td> <td>350</td> <td>400</td> <td>450</td> </tr> <tr> <td>tgδ</td> <td>0.16</td> <td>0.14</td> <td>0.12</td> <td>0.10</td> <td>0.10</td> <td>0.10</td> <td>0.10</td> <td>0.10</td> <td>0.10</td> <td>0.10</td> <td>0.12</td> <td>0.12</td> <td>0.15</td> </tr> </table> <p>容量大于 1000µF 者, 每增加 1000µF, 其损耗角正切值增加 0.02。 When nominal capacitance exceeds 1000µF, add 0.02 to the value above for each 1000µF increase.</p>	U _r (V)	10	16	25	35	50	63	100	160	200	250	350	400	450	tgδ	0.16	0.14	0.12	0.10	0.10	0.10	0.10	0.10	0.10	0.10	0.12	0.12	0.15
U _r (V)	10	16	25	35	50	63	100	160	200	250	350	400	450																
tgδ	0.16	0.14	0.12	0.10	0.10	0.10	0.10	0.10	0.10	0.10	0.12	0.12	0.15																
温度特性 Temperature Characteristics (Impedance ratio at 120Hz)	<table border="1"> <tr> <td>U_r(V)</td> <td>10</td> <td>16</td> <td>25</td> <td>35</td> <td>50</td> <td>63</td> <td>100</td> <td>160</td> <td>200</td> <td>250</td> <td>350</td> <td>400</td> <td>450</td> </tr> <tr> <td>Z-40°C / +20°C</td> <td colspan="3">5</td> <td colspan="4">4</td> <td colspan="6">7</td> </tr> </table>	U _r (V)	10	16	25	35	50	63	100	160	200	250	350	400	450	Z-40°C / +20°C	5			4				7					
U _r (V)	10	16	25	35	50	63	100	160	200	250	350	400	450																
Z-40°C / +20°C	5			4				7																					
耐久性 Load Life	+105°C 施加带额定纹波电流的额定电压 2000 小时, 恢复 24 小时后: After applying rated voltage with specified ripple current for 2000 hours at +105°C and then resumed 24 hours: 电容容量变化率 Capacitance change : ±20% 初始测量值以内 ±20% of the initial measured value 漏电流 Leakage current : ≤ 初始规定值 ≤ the initial specified value 损耗角正切值 Dissipation factor : ≤ 2 倍初始规定值 ≤ 200% of the initial specified value																												
高温贮存 Shelf Life	+105°C, 1000 小时贮存后, 恢复 24 小时后: After storage for 1000 hours at +105°C, and then resumed 24 hours : 电容容量变化率 Capacitance change : ±20% 初始测量值以内 ±20% of the initial measured value 漏电流 Leakage current : ≤ 2 倍初始规定值 ≤ 200% of the initial specified value 损耗角正切值 Dissipation factor : ≤ 2 倍初始规定值 ≤ 200% of the initial specified value																												

外形图及尺寸 Diagram of Dimensions



纹波电流修正系数 Multiplier for Ripple Current

频率系数 Frequency coefficient

Frequency(Hz)	120	1K	10K	100K	
Coefficient	0.47~4.7µF	0.40	0.68	0.78	1.00
	10~47µF	0.50	0.76	0.87	1.00
	100~220µF	0.70	0.85	0.90	1.00
	330~1000µF	0.80	0.93	0.98	1.00
	2200~4700µF	0.90	0.95	1.00	1.00

额定值标准 Standard Size

Rated Voltage (V _{dc})	Capacitance (μF)	Size ΦD×L (mm)	tanδ	Impedance (Ω)MAX 20°C /100KHz	Rated ripple current (mA)rms 105°C / 100KHz	
10 (1A)	0.47	5×11	0.16	130.0	15	
	1	5×11	0.16	60.00	20	
	2.2	5×11	0.16	28.00	30	
	3.3	5×11	0.16	18.50	37	
	4.7	5×11	0.16	13.00	42	
	10	5×11	0.16	6.000	50	
	22	5×11	0.16	2.800	76	
	33	5×11	0.16	2.800	84	
	47	5×11	0.16	2.450	94	
	100	5×11	0.16	1.400	91	
	220	6.3×11	0.16	0.650	151	
	330	6.3×12	0.16	0.420	162	
	470	8×12	0.16	0.120	228	
	1000	10×16	0.16	0.140	430	
	2200	12.5×20	0.18	0.065	681	
3300	12.5×20	0.20	0.042	791		
4700	16×25	0.22	0.026	1116		
16 (1C)	0.47	5×11	0.14	163.0	15	
	1	5×11	0.14	77.00	20	
	2.2	5×11	0.14	35.00	30	
	3.3	5×11	0.14	23.00	30	
	4.7	5×11	0.14	16.30	42	
	10	5×11	0.14	5.400	50	
	22	6.3×11	0.14	2.450	84	
	33	5×11	0.14	2.300	92	
	47	5×11	0.14	2.000	100	
	100	6.3×11	0.14	1.250	108	
	220	6.3×12	0.14	0.500	191	
	330	8×12	0.14	0.350	205	
	470	10×12	0.14	0.245	272	
	1000	10×16	0.14	0.125	513	
	2200	12.5×20	0.16	0.050	807	
3300	13×25	0.18	0.035	1034		
4700	16×25	0.20	0.025	1283		
25 (1E)	0.47	5×11	0.14	163.0	15	
	1	5×11	0.14	77.00	20	
	2.2	5×11	0.14	35.00	30	
	3.3	5×11	0.14	23.00	30	
	4.7	5×11	0.14	16.30	42	
	10	5×11	0.14	5.400	50	
	22	6.3×11	0.14	2.450	84	
	33	5×11	0.14	2.300	92	
	47	5×11	0.14	2.000	100	
	100	6.3×11	0.14	1.250	108	
	220	6.3×12	0.14	0.500	191	
	330	8×12	0.14	0.350	205	
	470	10×12	0.14	0.245	272	
	1000	10×16	0.14	0.125	513	
	2200	12.5×20	0.16	0.050	807	
3300	13×25	0.18	0.035	1034		
4700	16×25	0.20	0.025	1283		
35 (1V)	33	6.3×11	0.10	1.600	104	
	47	6.3×11	0.10	1.300	124	
	100	8×12	0.10	0.800	152	
	220	10×12	0.10	0.350	252	
	330	10×16	0.10	0.230	312	
	470	10×16	0.10	0.160	416	
	1000	12.5×20	0.10	0.080	775	
	2200	16×25	0.12	0.035	1133	
	3300	16×30	0.14	0.023	1472	
	50 (1H)	33	6.3×12	0.10	2.300	136
47		6.3×12	0.10	1.150	146	
100		8×12	0.10	0.600	152	
220		10×16	0.10	0.280	291	
330		10×20	0.10	0.185	348	
470		12.5×20	0.10	0.130	475	
63 (1J)	1000	16×25	0.10	0.060	860	
	2200	18×35	0.12	0.028	1422	
	47	8×12	0.10	1.630	188	
	100	10×12	0.10	0.540	169	
	220	10×20	0.10	0.245	325	
	330	12.5×20	0.10	0.160	397	
100 (2A)	470	13×25	0.10	0.115	531	
	1000	16×30	0.10	0.054	941	
	100	12.5×20	0.10	0.770	249	
	220	16×25	0.10	0.350	459	
330	16×25	0.10	0.230	493		
	470	16×30	0.10	0.160	645	
	160 (2C)	2.2	6.3×11	0.10	35.00	32
		3.3	6.3×11	0.10	23.30	40
4.7		8×12	0.10	16.40	57	
10		10×12	0.10	7.700	76	
22		10×16	0.10	3.500	190	
33		12.5×20	0.10	2.330	250	
47		12.5×20	0.10	1.640	240	
100		16×25	0.10	0.770	385	
220		16×30	0.10	0.350	642	
200 (2D)		1	5×11	0.10	96.20	20
	2.2	6.3×11	0.10	43.60	40	
	3.3	6.3×11	0.10	29.00	47	
	4.7	8×12	0.10	20.40	50	
	10	10×12	0.10	9.620	76	
	22	10×20	0.10	4.360	190	
	33	12.5×20	0.10	2.900	202	
	47	12.5×20	0.10	2.040	330	
	56	12.5×25	0.10	-	340	
	68	13×25	0.10	-	380	
250 (2E)	100	16×25	0.10	-	410	
	120	16×25	0.10	-	450	
	150	18×25	0.10	-	510	
	220	18×30	0.10	-	715	
	0.47	6.3×11	0.08	244.7	22	
	1	6.3×11	0.08	115.4	30	
	2.2	6.3×11	0.08	52.20	40	
	3.3	8×12	0.08	34.80	55	
	4.7	8×12	0.08	24.47	77	
	10	10×16	0.08	11.54	128	
350 (2V)	22	12.5×20	0.08	5.220	196	
	33	12.5×20	0.08	3.480	240	
	47	13×25	0.08	2.440	360	
	56	13×25	0.08	-	410	
	82	16×25	0.08	-	545	
	100	16×30	0.08	-	570	
	220	18×35	0.08	-	815	
	330	18×45	0.08	-	900	
	470	22×45	0.08	-	985	
	400 (2G)	0.47	6.3×11	0.08	-	20
1		6.3×11	0.08	-	27	
2.2		8×12	0.08	-	47	
3.3		10×12	0.08	-	65	
4.7		10×16	0.08	-	90	
10		10×20	0.08	-	116	
22		13×25	0.08	-	260	
33		16×25	0.08	-	350	
47		16×30	0.08	-	460	
450 (2W)		1	8×11	0.08	-	45
	2.2	8×12	0.08	-	75	
	3.3	10×12	0.08	-	100	
	4.7	10×12	0.08	-	130	
	1	10×20	0.08	-	158	
	22	12.5×20	0.08	-	290	
	33	16×20	0.08	-	298	
	47	16×25	0.08	-	390	
	56	16×25	0.08	-	390	
	68	16×30	0.08	-	430	
330	82	18×30	0.08	-	570	
	100	18×30	0.08	-	770	
	120	22×31	0.08	-	860	
	150	22×31	0.08	-	970	
	1	8×12	0.08	-	45	
	2.2	10×12	0.08	-	75	
	3.3	10×16	0.08	-	100	
	4.7	10×20	0.08	-	130	
	10	12.5×20	0.08	-	158	
	22	16×20	0.08	-	356	
470	33	16×25	0.08	-	470	
	47	18×25	0.08	-	550	
	56	18×25	0.08	-	560	
	68	18×30	0.08	-	570	
	82	18×30	0.08	-	650	
	100	18×35	0.08	-	770	
	120	18×40	0.08	-	1070	
	150	22×40	0.08	-	1260	
	220	22×46	0.08	-	1430	

可根据客户需要定制产品 Customer products are available on request.