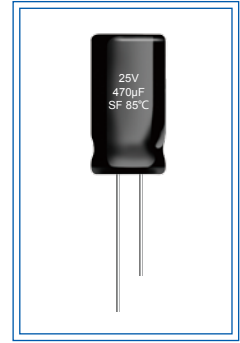


SF (CD288)

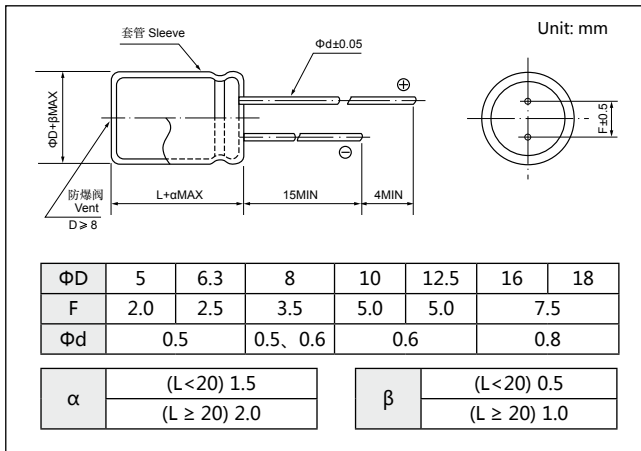
- 高频低阻抗，85°C 2000 小时。High frequency, low ESR, 85°C 2000 hrs.
- 适用于彩电、音响等开关电源。Used in color-TV, audio set switching power supply, etc.
- 符合 RoHS。RoHS Compliant.



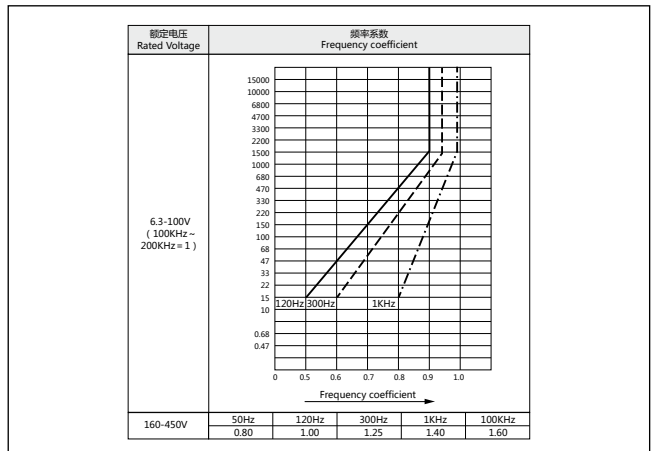
主要技术性能 Specifications

项目 Item	特性 Performance Characteristics																															
工作温度范围 Operating Temperature Range	-40~+85°C	-25~+85°C																														
额定电压范围 Rated Voltage Range	6.3~100V	160~450V																														
标称电容量范围 Nominal Capacitance Range	0.47~15000µF																															
标称电容量允许偏差 Capacitance Tolerance	±20%(+20°C, 120Hz)																															
漏电流 Leakage Current	$I \leq 0.02CV$ 或 $4\mu A$ (2 分钟) 取较大值 (at 20°C, after 2 minutes, Whichever is greater)	$I \leq 0.03CV(\mu A)$ 2 分钟 (2 minute)																														
损耗角正切值 (tgδ) Dissipation Factor (+20°C, 120Hz)	<table border="1"> <tr> <td>$U_R(V)$</td> <td>6.3</td> <td>10</td> <td>16</td> <td>25</td> <td>35</td> <td>50</td> <td>63</td> <td>100</td> <td>160</td> <td>200</td> <td>250</td> <td>400</td> <td>450</td> </tr> <tr> <td>tgδ</td> <td>0.22</td> <td>0.19</td> <td>0.16</td> <td>0.14</td> <td>0.12</td> <td>0.10</td> <td>0.08</td> <td>0.08</td> <td>0.20</td> <td>0.20</td> <td>0.20</td> <td>0.25</td> <td>0.25</td> </tr> </table> <p>容量大于 1000µF 者，每增加 1000µF，其损耗角正切值增加 0.02。 When nominal capacitance exceeds 1000µF, add 0.02 to the value above for each 1000µF increase.</p>		$U_R(V)$	6.3	10	16	25	35	50	63	100	160	200	250	400	450	tgδ	0.22	0.19	0.16	0.14	0.12	0.10	0.08	0.08	0.20	0.20	0.20	0.25	0.25		
$U_R(V)$	6.3	10	16	25	35	50	63	100	160	200	250	400	450																			
tgδ	0.22	0.19	0.16	0.14	0.12	0.10	0.08	0.08	0.20	0.20	0.20	0.25	0.25																			
温度特性 Temperature Characteristics (Impedance ratio at 120Hz)	<table border="1"> <tr> <td>$U_R(V)$</td> <td>6.3</td> <td>10</td> <td>16</td> <td>25</td> <td>35</td> <td>50</td> <td>63</td> <td>100</td> </tr> <tr> <td>Z-40°C / +20°C</td> <td>5</td> <td>5</td> <td>5</td> <td>4</td> <td>4</td> <td>4</td> <td>4</td> <td>4</td> </tr> </table> <table border="1"> <tr> <td>$U_R(V)$</td> <td>160</td> <td>200</td> <td>250</td> <td>400</td> <td>450</td> </tr> <tr> <td>Z-25°C / +20°C</td> <td colspan="2">3</td> <td colspan="3">5</td> </tr> </table>		$U_R(V)$	6.3	10	16	25	35	50	63	100	Z-40°C / +20°C	5	5	5	4	4	4	4	4	$U_R(V)$	160	200	250	400	450	Z-25°C / +20°C	3		5		
$U_R(V)$	6.3	10	16	25	35	50	63	100																								
Z-40°C / +20°C	5	5	5	4	4	4	4	4																								
$U_R(V)$	160	200	250	400	450																											
Z-25°C / +20°C	3		5																													
耐久性 Load Life	<p>+85°C 施加带额定纹波电流的额定电压 2000 小时，恢复 24 小时后： After applying rated voltage with specified ripple current for 2000 hours at +85°C and then resumed 24 hours: 电容量变化率 Capacitance change: ±20% 初始测量值以内 ±20% of the initial measured value 漏电流 Leakage current: ≤ 初始规定值 ≤ the initial specified value 损耗角正切值 Dissipation factor: ≤ 2 倍初始规定值 ≤ 200% of the initial specified value</p>																															
高温贮存 Shelf Life	<p>+85°C，1000 小时贮存后，恢复 24 小时后： After storage for 1000 hours at +85°C and then resumed 24hours: 电容量变化率 Capacitance change: ±20% 初始测量值以内 ±20% of the initial measured value 漏电流 Leakage current: ≤ 2 倍初始规定值 ≤ 200% of the initial specified value 损耗角正切值 Dissipation factor: ≤ 2 倍初始规定值 ≤ 200% of the initial specified value</p>																															

外形图及尺寸 Diagram of Dimensions



纹波电流修正系数 Multiplier for Ripple Current



额定值标准 **Standard Size**

V(Code) Item Cap.(μF) Code		6.3(0J)			10(1A)			16(1C)			25(1E)		
		Case size ΦD×L (mm)	Impedance (Ω)MAX 20°C /100KHz	Rated ripple (mArms) 85°C /100KHz	Case size ΦD×L (mm)	Impedance (Ω)MAX 20°C /100KHz	Rated ripple (mArms) 85°C /100KHz	Case size ΦD×L (mm)	Impedance (Ω)MAX 20°C /100KHz	Rated ripple (mArms) 85°C /100KHz	Case size ΦD×L (mm)	Impedance (Ω)MAX 20°C /100KHz	Rated ripple (mArms) 85°C /100KHz
10	100	-	-	-	5×11	0.35	25	5×11	3.5	30	5×11	3.5	30
22	220	-	-	-	-	-	-	5×11	2.8	40	-	-	-
33	330	-	-	-	-	-	-	5×11	2.8	50	5×11	4.0	70
39	390	-	-	-	-	-	-	-	-	-	5×11	3.3	80
47	470	-	-	-	-	-	-	5×11	2.7	75	6.3×11 5×11	2.5 2.9	105 80
56	560	-	-	-	-	-	-	5×11	2.1	85	6.3×11	1.9	115
68	680	-	-	-	5×11	1.8	80	6.3×11	1.6	110	6.3×11	1.5	125
82	820	-	-	-	5×11	1.36	90	6.3×11	1.15	125	6.3×11	1.05	150
100	101	5×11	1.6	80	6.3×11 5×11	1.12 1.5	110 100	6.3×11 8×11.5	0.95 1.05	145 90	6.3×11 8×11.5	0.98 0.89	160 200
120	121	5×11	1.3	95	6.3×11	0.91	125	6.3×11	0.82	160	8×11.5	0.75	225
150	151	6.3×11	0.99	125	6.3×11	0.74	150	8×11.5	0.63	210	8×11.5	0.59	260
180	181	6.3×11	0.82	145	6.3×11	0.62	170	8×11.5	0.55	235	8×16	0.51	320
220	221	6.3×11	0.71	170	8×11.5 6.3×11	0.51 0.62	220 180	8×11.5 6.3×11	0.45 0.75	275 200	8×11.5 8×16	0.48 0.4	320 370
270	271	8×11.5	0.62	225	8×11.5	0.44	245	8×16	0.39	335	8×20	0.35	460
330	331	8×11.5	0.51	255	8×11.5	0.37	285	8×16 8×11.5	0.31 0.38	370 320	8×20	0.28	500
390	391	8×11.5	0.42	280	8×16	0.32	350	8×20	0.28	465	10×20	0.24	630
470	471	8×16	0.39	355	8×16 8×11.5	0.27 0.3	390 290	8×20	0.245	505	10×20 10×16	0.20 0.28	710 580
560	561	8×16	0.31	395	8×20	0.26	485	10×20	0.21	630	10×25	0.182	810
680	681	8×20	0.24	495	8×20	0.2	540	10×20	0.17	690	10×30	0.157	970
820	821	8×20	0.19	550	10×20	0.17	685	10×25	0.15	845	12.5×20	0.125	990
1000	102	10×20	0.156	670	10×20	0.14	750	10×30 10×20 10×16	0.125 0.135 0.14	990 810 720	12.5×25	0.090	1175
1200	122	10×20	0.125	735	10×25	0.12	920	12.5×20	0.115	1025	12.5×25	0.075	1270
1500	152	10×25	0.11	895	10×30	0.09	1060	12.5×25	0.08	1220	12.5×30	0.060	1460
1800	182	10×30	0.084	1010	12.5×20	0.071	1085	12.5×30	0.072	1258	12.5×35	0.06	1605
2200	222	12.5×25	0.075	1080	12.5×25 12×20	0.065 0.08	1255 780	12.5×30 12.5×20	0.052 0.058	1525 1020	12.5×40 12.5×25	0.04 0.06	1740 1320
2700	272	12.5×25	0.073	1170	12.5×30	0.056	1425	12.5×35	0.040	1630	16×30	0.037	1820
3300	332	12.5×30	0.071	1255	12.5×35	0.042	1610	12.5×40	0.036	1770	16×35	0.035	1975
3900	392	12.5×30	0.065	1400	12.5×40	0.040	1735	16×30	0.034	1820	16×40	0.033	2075
4700	472	12.5×35	0.060	1550	16×30	0.038	1780	16×35	0.032	1975	18×40	0.032	2180
5600	562	12.5×40	0.057	1670	16×35	0.036	1920	16×40	0.03	2075	-	-	-
6800	682	16×30	0.050	1745	16×40	0.034	1975	18×35	0.028	2140	-	-	-
8200	822	16×35	0.045	1805	18×40	0.033	2075	18×40	0.025	2240	-	-	-
10000	103	16×40	0.043	2025	-	-	-	-	-	-	-	-	-
12000	123	18×35	0.041	2075	-	-	-	-	-	-	-	-	-
15000	153	18×40	0.039	2180	-	-	-	-	-	-	-	-	-

V(Code) Item Cap.(μF) Code		35(1V)			50(1H)			63(1J)			100(2A)		
		Case size ΦD×L (mm)	Impedance (Ω)MAX 20°C /100KHz	Rated ripple (mArms) 85°C /100KHz	Case size ΦD×L (mm)	Impedance (Ω)MAX 20°C /100KHz	Rated ripple (mArms) 85°C /100KHz	Case size ΦD×L (mm)	Impedance (Ω)MAX 20°C /100KHz	Rated ripple (mArms) 85°C /100KHz	Case size ΦD×L (mm)	Impedance (Ω)MAX 20°C /100KHz	Rated ripple (mArms) 85°C /100KHz
0.47	R47	-	-	-	5×11	31	9	-	-	-	-	-	-
0.68	R68	-	-	-	5×11	24	11	-	-	-	-	-	-
1	010	-	-	-	5×11	22	14	-	-	-	-	-	-
1.5	1R5	-	-	-	5×11	20.6	18	-	-	-	-	-	-
2.2	2R2	-	-	-	5×11	19.2	22	-	-	-	5×11	8.95	15
3.3	3R3	-	-	-	5×11	18.5	26	-	-	-	6.3×11	7.21	20
4.7	4R7	-	-	-	5×11	16.5	32	-	-	-	6.3×11	6.38	25
6.8	6R8	-	-	-	5×11	12.1	36	-	-	-	6.3×11	5.72	30
10	100	-	-	-	5×11	10.2	46	5×11	9.1	55	6.3×11	4.55	40
12	120	-	-	-	5×11	8.6	50	5×11	7.5	60	8×11.5	4.25	45
15	150	-	-	-	5×11	7.31	55	6.3×11	6.97	75	8×11.5	4.12	50
18	180	-	-	-	5×11	6.42	65	6.3×11	6.2	80	8×11.5	3.92	55
22	220	-	-	-	6.3×11	5.6	80	6.3×11	4.8	90	8×11.5	3.78	95
27	270	-	-	-	6.3×11	4.2	90	6.3×11	3.97	105	8×16	3.63	115
33	330	6.3×11	3.8	125	6.3×11	3.61	105	8×11.5	3.32	125	8×16	3.1	125
39	390	6.3×11	3.21	145	6.3×11	3.15	120	8×11.5	2.98	150	8×20	2.84	160
47	470	8×11.5 6.3×11	2.4 2.8	185 145	8×11.5 6.3×11	2.32 3.1	155 125	8×11.5	2.21	170	10×20	1.63	200
56	560	8×11.5	1.79	210	8×11.5	1.65	175	8×16	1.55	220	10×20	1.57	215
68	680	8×11.5	1.4	245	8×11.5	1.32	205	8×16	1.21	150	10×25	1.25	260

额定值标准 Standard Size

V(Code) Item Cap.(μF) Code		35(1V)			50(1H)			63(1J)			100(2A)		
		Case size ΦD×L (mm)	Impedance (Ω)MAX 20°C/100KHz	Rated ripple (mArms) 85°C/100KHz	Case size ΦD×L (mm)	Impedance (Ω)MAX 20°C/100KHz	Rated ripple (mArms) 85°C/100KHz	Case size ΦD×L (mm)	Impedance (Ω)MAX 20°C/100KHz	Rated ripple (mArms) 85°C/100KHz	Case size ΦD×L (mm)	Impedance (Ω)MAX 20°C/100KHz	Rated ripple (mArms) 85°C/100KHz
82	820	8×16	0.98	295	8×16	1.2	255	8×20	0.98	305	10×30	1.05	305
100	101	8×16	0.85	330	8×20	0.78	325	10×20	0.54	395	10×30	0.77	350
					8×11.5	0.85	210						
120	121	8×20	0.71	415	8×20	0.66	365	10×20	0.49	445	12.5×25	0.68	415
150	151	8×20	0.55	465	10×20	0.48	455	10×25	0.36	530	12.5×30	0.51	440
		8×11.5	0.25	340									
180	181	10×20	0.46	585	10×20	0.35	505	10×30	0.29	630	12.5×30	0.47	515
220	221	10×20	0.35	645	10×25	0.28	605	12.5×20	0.245	665	12.5×35	0.35	585
		8×11.5	0.25	360				10×25	0.102	580			
270	271	10×25	0.31	765	10×30	0.26	720	12.5×25	0.238	800	12.5×40	0.33	675
330	331	10×30	0.23	905	10×30	0.185	795	12.5×25	0.160	875	16×30	0.23	925
390	391	12.5×20	0.21	930	12.5×25	0.171	895	12.5×30	0.152	1005	16×35	0.21	1070
470	471	12.5×25	0.16	1100	12.5×25	0.125	950	12.5×35	0.115	1125	16×40	0.16	1225
560	561	12.5×25	0.14	1195	12.5×30	0.120	1085	12.5×40	0.111	1265	18×35	0.152	1254
680	681	12.5×30	0.110	1165	12.5×35	0.090	1225	16×30	0.080	1256	18×40	0.125	1525
820	821	12.5×35	0.105	1535	12.5×40	0.075	1256	16×35	0.068	1505	-	-	-
1000	102	12.5×40	0.080	1605	16×30	0.06	1465	16×40	0.055	1640	-	-	-
1200	122	16×30	0.072	1775	16×35	0.057	1590	18×40	0.053	1765	-	-	-
1500	152	16×35	0.050	1925	16×40	0.040	1735	-	-	-	-	-	-
1800	182	16×40	0.043	2085	18×35	0.039	1770	-	-	-	-	-	-
2200	222	18×40	0.035	2185	18×40	0.037	1840	-	-	-	-	-	-
		16×25	0.06	1430				-	-	-	-	-	-

V(Code) Item Cap.(μF) Code		160(2C)		200(2D)		250(2E)		400(2G)		450(2W)	
		Case size ΦD×L (mm)	Rated ripple (mArms) +85°C/120KHz	Case size ΦD×L (mm)	Rated ripple (mArms) +85°C/120KHz	Case size ΦD×L (mm)	Rated ripple (mArms) +85°C/120KHz	Case size ΦD×L (mm)	Rated ripple (mArms) +85°C/120KHz	Case size ΦD×L (mm)	Rated ripple (mArms) +85°C/120KHz
1	010	8×11.5	19	8×11.5	19	8×11.5	19	10×12.5	17	10×16	25
2.2	2R2	8×11.5	30	8×11.5	30	10×12.5	32	10×16	28	10×20	41
3.3	3R3	10×12.5	50	10×12.5	50	10×16	52	10×20	47	12.5×20	63
4.7	4R7	10×12.5	57	10×16	57	10×20	60	12.5×20	55	12.5×25	75
10	100	10×16	90	10×20	95	12.5×20	98	12.5×25	85	16×25	125
22	220	12.5×20	140	12.5×25	145	16×25	150	16×30	125	16×30	201
33	330	12.5×25	175	16×25	180	16×25	180	18×35	170	18×40	299
47	470	16×25	220	16×25	220	16×30	225	-	-	-	-
100	101	16×35	330	18×40	330	18×40	345	-	-	-	-

可根据客户需要定制产品 Customer products are available on request.