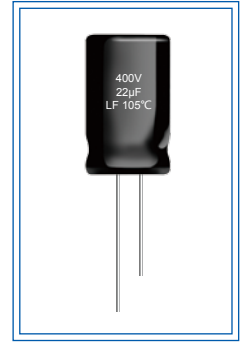


**LF** (CD288H)

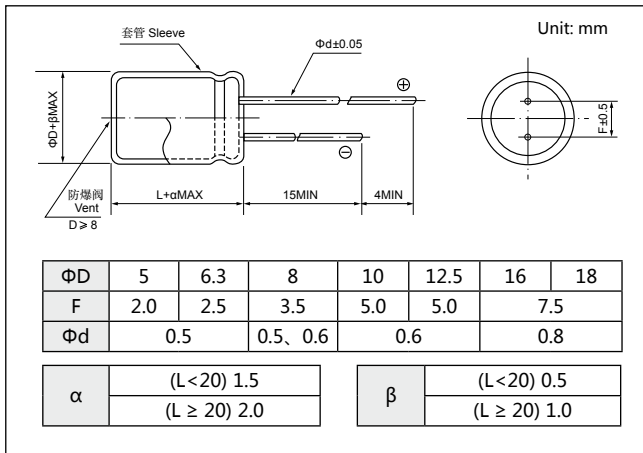
- 高频品，更低 ESR，105°C 2000 小时。High frequency and lower ESR, 105°C 2000 hrs.
- 适用于彩电、音响等开关电源。Used in color-TV, audio set switching power supply, etc.
- 符合 RoHS。RoHS Compliant.



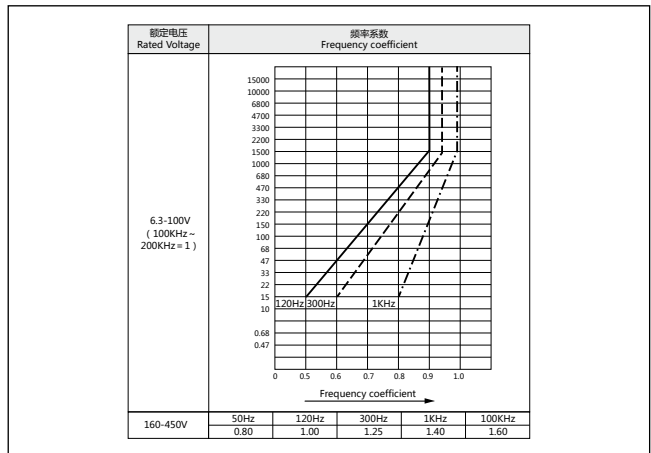
**主要技术性能 Specifications**

项目 Item	特性 Performance Characteristics																															
工作温度范围 Operating Temperature Range	-40~+105°C	-25~+105°C																														
额定电压范围 Rated Voltage Range	6.3~100V	160~450V																														
标称电容容量范围 Nominal Capacitance Range	1~15000µF																															
标称电容容量允许偏差 Capacitance Tolerance	±20%(+20°C, 120Hz)																															
漏电流 Leakage Current	$I \leq 0.02CV$ 或 $4\mu A$ (2 分钟) 取较大值 (at 20°C, after 2 minutes, Whichever is greater)	$I \leq 0.03CV(\mu A)$ 2 分钟 (2 minute)																														
损耗角正切值 (tgδ) Dissipation Factor (+20°C, 120Hz)	<table border="1"> <tr> <td><math>U_R(V)</math></td> <td>6.3</td> <td>10</td> <td>16</td> <td>25</td> <td>35</td> <td>50</td> <td>63</td> <td>100</td> <td>160</td> <td>200</td> <td>250</td> <td>400</td> <td>450</td> </tr> <tr> <td>tgδ</td> <td>0.22</td> <td>0.19</td> <td>0.16</td> <td>0.14</td> <td>0.12</td> <td>0.10</td> <td>0.08</td> <td>0.08</td> <td>0.20</td> <td>0.20</td> <td>0.20</td> <td>0.25</td> <td>0.25</td> </tr> </table> <p>容量大于 1000µF 者，每增加 1000µF，其损耗角正切值增加 0.02。 When nominal capacitance exceeds 1000µF, add 0.02 to the value above for each 1000µF increase.</p>		$U_R(V)$	6.3	10	16	25	35	50	63	100	160	200	250	400	450	tgδ	0.22	0.19	0.16	0.14	0.12	0.10	0.08	0.08	0.20	0.20	0.20	0.25	0.25		
$U_R(V)$	6.3	10	16	25	35	50	63	100	160	200	250	400	450																			
tgδ	0.22	0.19	0.16	0.14	0.12	0.10	0.08	0.08	0.20	0.20	0.20	0.25	0.25																			
温度特性 Temperature Characteristics (Impedance ratio at 120Hz)	<table border="1"> <tr> <td><math>U_R(V)</math></td> <td>6.3</td> <td>10</td> <td>16</td> <td>25</td> <td>35</td> <td>50</td> <td>63</td> <td>100</td> </tr> <tr> <td>Z-40°C / +20°C</td> <td>5</td> <td>5</td> <td>5</td> <td>4</td> <td>4</td> <td>4</td> <td>4</td> <td>4</td> </tr> </table> <table border="1"> <tr> <td><math>U_R(V)</math></td> <td>160</td> <td>200</td> <td>250</td> <td>400</td> <td>450</td> </tr> <tr> <td>Z-25°C / +20°C</td> <td>4</td> <td>4</td> <td>5</td> <td>5</td> <td>5</td> </tr> </table>		$U_R(V)$	6.3	10	16	25	35	50	63	100	Z-40°C / +20°C	5	5	5	4	4	4	4	4	$U_R(V)$	160	200	250	400	450	Z-25°C / +20°C	4	4	5	5	5
$U_R(V)$	6.3	10	16	25	35	50	63	100																								
Z-40°C / +20°C	5	5	5	4	4	4	4	4																								
$U_R(V)$	160	200	250	400	450																											
Z-25°C / +20°C	4	4	5	5	5																											
耐久性 Load Life	<p>+105°C 施加带额定纹波电流的额定电压 2000 小时，恢复 24 小时后： After applying rated voltage with specified ripple current for 2000 hours at +105°C and then resumed 24 hours: 电容量变化率 Capacitance change : ±20% 初始测量值以内 ±20% of the initial measured value 漏电流 Leakage current : ≤ 初始规定值 ≤ the initial specified value 损耗角正切值 Dissipation factor : ≤ 2 倍初始规定值 ≤ 200% of the initial specified value</p>																															
高温贮存 Shelf Life	<p>+105°C，1000 小时贮存后，恢复 24 小时后： After storage for 1000 hours at +85°C and then resumed 24hours: 电容量变化率 Capacitance change : ±20% 初始测量值以内 ±20% of the initial measured value 漏电流 Leakage current : ≤ 2 倍初始规定值 ≤ 200% of the initial specified value 损耗角正切值 Dissipation factor : ≤ 2 倍初始规定值 ≤ 200% of the initial specified value</p>																															

**外形图及尺寸 Diagram of Dimensions**



**纹波电流修正系数 Multiplier for Ripple Current**



## 额定值标准 Standard Size

Rated Voltage (V <sub>dc</sub> )	Capacitance (μF)	Size ΦD×L (mm)	ESR (Ω MAX) 20°C /100KHz	Rated ripple current (mArms) 105°C /100KHz	Rated Voltage (V <sub>dc</sub> )	Capacitance (μF)	Size ΦD×L (mm)	ESR (Ω MAX) 20°C /100KHz	Rated ripple current (mArms) 105°C /100KHz
6.3 (0J)	100	5×11	1.40	99	16 (1C)	10	5×11	2.5	40
	120	5×11	1.10	115		47	5×11	1.30	92
	150	6.3×11	0.78	155		56	5×11	1.10	105
	180	6.3×11	0.60	175		68	6.3×11	0.78	125
	220	6.3×11	0.48	205		82	6.3×11	0.66	155
	270	8×11.5	0.39	275		100	5×11	0.55	105
	330	8×11.5	0.32	310			6.3×11	0.55	175
	390	8×11.5	0.27	345		120	6.3×11	0.45	195
	470	8×16	0.22	435		150	8×11.5	0.37	260
		6.3×11	0.22	290		180	8×11.5	0.31	285
	560	8×16	0.19	480		220	6.3×11	0.26	310
	680	8×20	0.16	605			8×11.5	0.26	335
	820	8×20	0.13	670		270	8×16	0.22	410
	1000	10×20	0.12	820		330	8×16	0.18	455
		8×11.5	0.12	620			6.3×11	0.26	337
	1200	10×20	0.10	895			8×11.5	0.18	380
	1500	10×25	0.084	1090		390	8×20	0.16	570
		8×20	0.038	1020		470	8×11.5	0.14	520
	1800	10×30	0.078	1230			8×20	0.14	615
		2200	12.5×25	0.066		1252	560	10×20	0.12
	10×20		0.080	1002		680	10×20	0.10	845
	2700	12.5×25	0.051	1430			8×16	0.10	620
	3300	12.5×30	0.045	1530		820	10×25	0.084	1030
	3900	12.5×30	0.037	1710		1000	10×20	0.072	1050
4700	12.5×35	0.034	1890	8×20	0.035		1020		
5600	12.5×40	0.031	2040	1200	12.5×20	0.060	1250		
6800	16×30	0.029	2120	1500	12.5×25	0.048	1490		
8200	16×35	0.027	2200	1800	12.5×30	0.039	1650		
10000	16×40	0.025	2470	2200	12.5×30	0.034	1860		
15000	18×40	0.022	2660		10×25	0.038	1620		
10 (1A)	68	5×11	1.30		97	12.5×20	0.038	1620	
	82	5×11	1.10	110	2700	12.5×35	0.031	1990	
	100	6.3×11	0.84	125	3300	12.5×40	0.028	2160	
	120	6.3×11	0.72	160		12.5×25	0.032	1580	
	150	6.3×11	0.55	185		16×25	0.028	2160	
	180	6.3×11	0.46	205	3900	16×30	0.027	2220	
	220	8×11.5	0.38	270	4700	16×35	0.025	2410	
		6.3×11	0.38	210		12.5×30	0.028	1980	
	270	8×11.5	0.31	300		16×25	0.025	2250	
	330	8×11.5	0.26	350	5600	16×40	0.024	2530	
	390	8×16	0.22	430	6800	18×35	0.022	2610	
	470	8×16	0.19	475	8200	18×40	0.021	2730	
		6.3×11	0.23	210	25 (1E)	4.7	5×11	2.5	40
	8×11.5	0.21	320	10		5×11	1.5	45	
	560	8×20	0.16	590		22	5×11	1.5	62
	680	8×20	0.13	660		33	5×11	1.30	88
		8×11.5	0.13	420		39	5×11	1.10	100
	820	10×20	0.11	835		47	6.3×11	0.84	125
	1000	10×20	0.096	915		56	6.3×11	0.72	140
		8×16	0.12	720		68	6.3×11	0.57	160
	1200	10×25	0.078	1120		82	6.3×11	0.47	180
	1500	10×30	0.072	1290		100	6.3×11	0.39	220
	1800	12.5×20	0.057	1250			8×11.5	0.39	245
	2200	12.5×25	0.045	1530		120	8×11.5	0.32	275
10×20		0.043	1430	150		8×11.5	0.26	320	
2700	12.5×30	0.036	1740	180		8×16	0.22	390	
	10×30	0.038	1620	220		8×11.5	0.12	366	
3300	12.5×35	0.032	1960			8×16	0.18	455	
	10×25	0.038	1120	8×14		0.18	380		
	12.5×20	0.040	1530	270		8×20	0.15	560	
3900	12.5×40	0.030	2120	330		8×20	0.13	610	
	16×30	0.028	2170			8×16	0.13	580	
4700	12.5×25	0.028	1820	390		10×20	0.11	770	
	16×35	0.026	2340						
6800	16×35	0.024	2410						
8200	16×40	0.023	2530						
10000	18×40	0.021	2730						

额定值标准 *Standard Size*

Rated Voltage (V <sub>dc</sub> )	Capacitance (μF)	Size ΦD×L (mm)	ESR (Ω MAX) 20°C /100KHz	Rated ripple current (mArms) 105°C /100KHz
25 (1E)	470	8×16	0.14	680
		8×20	0.10	690
		10×20	0.10	870
	560	10×25	0.084	990
	680	10×16	0.086	1060
		10×20	0.082	1020
	820	12.5×20	0.059	1210
	1000	12.5×25	0.048	1430
		10×20	0.058	1360
		12.5×20	0.042	1430
	1200	12.5×25	0.043	1550
	1500	12.5×30	0.035	1780
		12.5×25	0.038	1720
	1800	12.5×35	0.032	1960
	2200	12.5×40	0.029	2120
		12.5×25	0.035	1980
	2700	16×30	0.027	2220
	3300	16×35	0.025	2410
3900	16×40	0.023	2530	
4700	16×30	0.020	2430	
	18×40	0.022	2660	
35V (1V)	15	5×11	1.3	85
	18	5×11	1.00	99
	22	6.3×11	0.78	125
	27	6.3×11	0.66	140
	33	6.3×11	0.54	160
	39	6.3×11	0.45	180
	47	6.3×11	0.47	180
		8×11.5	0.37	230
	56	8×11.5	0.31	265
	68	8×11.5	0.26	305
	82	8×16	0.22	370
	100	8×16	0.18	415
		6.3×11	0.198	360
		8×11.5	0.20	380
	120	8×20	0.16	520
	150	8×20	0.125	580
		8×11.5	0.22	320
	180	10×20	0.11	735
	220	10×20	0.096	810
		8×11.5	0.112	650
	270	10×25	0.084	955
	330	10×30	0.072	1130
	390	8×16	0.10	750
		12.5×20	0.059	1160
	470	12.5×25	0.048	1370
		10×16	0.068	980
	560	12.5×25	0.042	1490
	680	12.5×30	0.035	1710
		10×20	0.038	820
	820	12.5×35	0.031	1920
1000	12.5×40	0.029	2120	
	12.5×20	0.035	1620	
1200	16×30	0.027	2220	
1500	16×35	0.024	2410	
1800	16×40	0.022	2610	
2200	18×40	0.021	2730	
	16×25	0.038	2130	
3300	18×25	0.021	2600	
4700	18×35	0.021	2800	

Rated Voltage (V <sub>dc</sub> )	Capacitance (μF)	Size ΦD×L (mm)	ESR (Ω MAX) 20°C /100KHz	Rated ripple current (mArms) 105°C /100KHz
50V (1H)	1	5×11	14.0	18
	1.5	5×11	9.80	22
	2.2	5×11	6.50	27
	3.3	5×11	4.60	33
	4.7	5×11	3.10	40
	6.8	5×11	2.50	45
	10	5×11	2.00	57
	12	5×11	1.70	62
	15	5×11	1.30	72
	18	5×11	1.10	79
	22	6.3×11	0.91	100
		5×11	1.10	78
	27	6.3×11	0.74	115
	33	6.3×11	0.60	125
	39	6.3×11	0.50	150
	47	6.3×11	0.52	160
		8×11.5	0.42	195
	56	8×11.5	0.35	220
		6.3×11	0.35	180
	68	8×11.5	0.28	255
	82	8×16	0.22	320
	100	8×20	0.18	410
		8×11.5	0.18	380
		8×16	0.18	369
	120	8×20	0.16	455
	150	10×20	0.125	570
	180	10×20	0.11	635
	220	10×25	0.098	760
		10×16	0.112	640
	270	10×30	0.085	900
	330	10×20	0.048	720
		12.5×20	0.080	933
	390	12.5×25	0.053	1120
	470	12.5×25	0.048	1190
		12.5×20	0.072	1020
	560	12.5×30	0.040	1256
	680	12.5×35	0.036	1530
	820	12.5×40	0.033	1700
	1000	16×30	0.030	1830
12.5×25		0.043	1430	
1200	16×35	0.028	1990	
1500	16×40	0.026	2170	
1800	18×35	0.025	2210	
2200	18×40	0.024	2300	
4700	18×50	0.025	2850	
63V (1J)	10	5×11	1.60	67
	12	5×11	1.40	72
	15	6.3×11	1.00	92
	18	6.3×11	0.95	100
	22	6.3×11	0.78	110
	27	6.3×11	0.64	125
	33	8×11.5	0.52	170
	39	8×11.5	0.45	190
	47	8×11.5	0.37	215
	56	8×16	0.31	275
	68	8×16	0.26	315
		8×11.5	0.26	280
		8×20	0.22	385

**额定值标准 Standard Size**

Rated Voltage (V <sub>dc</sub> )	Capacitance (μF)	Size ΦD×L (mm)	ESR (Ω MAX) 20°C /100KHz	Rated ripple current (mArms) 105°C /100KHz
63V (1J)	100	10×20	0.18	495
		10×16	0.23	450
		8×16	0.18	350
	120	10×20	0.15	555
	150	10×25	0.125	665
	180	10×30	0.11	790
	220	12.5×20	0.094	835
		10×20	0.098	780
	270	12.5×25	0.081	1000
	330	12.5×25	0.072	1090
	390	12.5×30	0.059	1260
	470	12.5×35	0.052	1420
	560	12.5×40	0.047	1580
	680	16×30	0.043	1700
	820	16×35	0.040	1880
	1000	16×40	0.037	2050
		16×30	0.048	1680
		16×25	0.048	1430
1200	18×40	0.034	2210	
1500	16×35	0.038	2250	
100V (2A)	1	5×11	17.0	12.5
	1.5	5×11	10.0	17
	2.2	5×11	6.60	21
	3.3	5×11	4.10	27
	4.7	6.3×11	2.80	34
	6.8	6.3×11	1.90	41
	10	6.3×11	1.20	52
	12	6.3×11	1.00	57
	15	8×11.5	0.81	65
	18	8×11.5	0.67	73
	22	8×11.5	0.55	122
	27	8×16	0.47	146
	33	8×16	0.38	169
	39	8×20	0.33	202
	47	10×20	0.28	252
		10×12.5	0.38	165
	56	10×20	0.24	274
	68	10×25	0.21	326
		10×20	0.24	280
	82	10×30	0.18	386
	100	10×30	0.15	438
	100	12.5×20	0.15	440
	120	12.5×25	0.125	519
	150	12.5×30	0.11	553
	180	12.5×30	0.098	641
	220	12.5×35	0.087	730
	270	12.5×40	0.072	843
	330	16×30	0.062	1160
	390	16×35	0.053	1340
	470	16×40	0.047	1530
		16×30	0.053	1400
	560	18×35	0.041	1680
	680	18×40	0.036	1910

Rated Voltage (V <sub>dc</sub> )	Capacitance (μF)	Size ΦD×L (mm)	Rated ripple current (mArms) 105°C /100KHz
160 (2C)	1	8×11.5	19
	2.2	8×11.5	30
	3.3	10×12.5	50
	4.7	10×12.5	57
	10	10×16	90
	22	12.5×20	140
	33	12.5×25	175
	47	16×25	220
	100	16×35	330
200 (2D)	1	8×11.5	19
	2.2	8×11.5	30
	3.3	10×12.5	50
	4.7	10×16	57
	10	10×20	90
	22	12.5×25	140
	33	16×25	175
	47	16×25	220
	100	18×40	330
250 (2E)	1	8×11.5	19
	2.2	10×12.5	32
	3.3	10×16	52
	4.7	10×20	60
	10	12.5×20	98
	22	16×25	150
	33	16×25	180
	100	18×40	345
400 (2G)	1	10×12.5	17
	2.2	10×16	28
	3.3	10×20	47
	4.7	12.5×20	55
	10	12.5×25	85
	22	16×30	125
450 (2W)	33	18×35	170
	1	10×16	17
	2.2	10×20	28
450 (2W)	3.3	12.5×20	48
	4.7	12.5×25	55
	10	16×25	90
	22	16×25	135
	33	18×40	170

可根据客户需要定制产品 Customer products are available on request.